

## Hochdruckgebläse Typ HD240

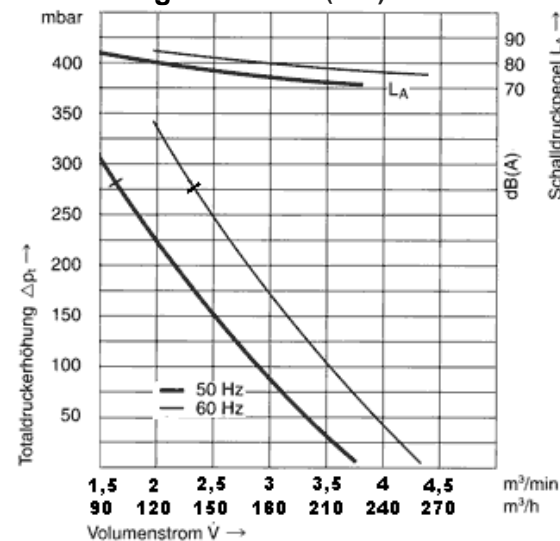


- Bauart:** Seitenkanalverdichter
- Ausstattung:** In der Standardausführung ist das Gebläse auf der Saugseite mit einem Edelstahlfilter ausgerüstet, der nach der Reinigung mit Druckluft wieder verwendet werden kann. Bei Einsatz eines Feinfilters kann der Edelstahlfilter entnommen werden.
- Features:** Das Gerät ist für den Betrieb an Frequenzumrichtern zur Drehzahlsteuerung geeignet. Auf Wunsch kann das Gerät mit einem Kaltleiter (PTC) ausgestattet werden, dessen Signal mit einem optionalen Auslösegerät ausgewertet werden kann. Die techn. Daten bleiben unverändert.
- Betriebstemperatur:** Die Betriebstemperatur des Radialverdichters darf **60°C NICHT** überschreiten.
- Umgebungstemp.:** -20°C bis +60°C
- Spannung:** 400 VAC

### Technische Daten

|                      |                       |                   |
|----------------------|-----------------------|-------------------|
| Art.-Nr.:            | 5100200 / auf Anfrage |                   |
| Spannung             | VAC                   | 230-400 / 265-460 |
| Frequenz             | Hz                    | 50 / 60           |
| Motorleistung        | KW                    | 2,2 / 2,55        |
| Stromaufnahme        | A                     | 5,1               |
| Volumenstrom         | m <sup>3</sup> / min  | 3,65 / 4,42       |
| Gesamtdruckdifferenz | Pa                    | 27'000 / 26'000   |
| Drehzahl             | rpm                   | 2900 / 3'500      |
| Schalldruckpegel     | LpA (db)              | 68,8 / 70,8       |
| Gewicht              | kg                    | 26,5              |
| Ansaugöffnung        | mm                    | Ø 60 (aussen)     |
| Ausblasöffnung       | mm                    | Ø 60 (aussen)     |
| Abmessung            | mm (LxBxH)            | 395 x 327 x 365   |
| Schutzart            | IP 54                 |                   |

Leistungskurve bei (Y/Δ) 230/400 VAC



## Hochdruckgebläse Typ HD240

### Zulässige Schwingungswerte nach ISO 14694

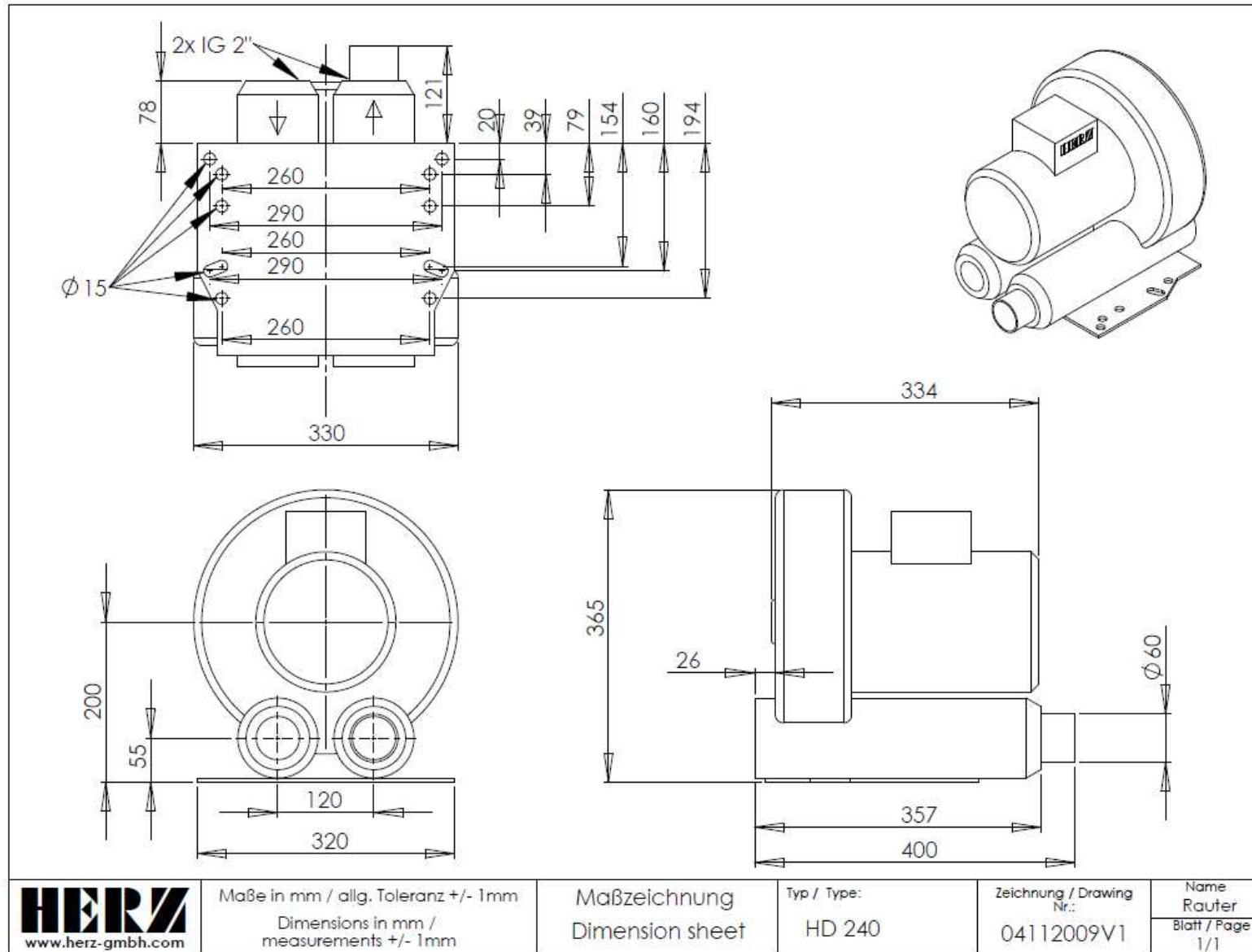
| Fan application category [ah] | Rigidly mounted [mm/s <sup>2</sup> ] |            |
|-------------------------------|--------------------------------------|------------|
|                               | Peak                                 | r.m.s.     |
| <b>BV-3</b>                   | <b>4,5</b>                           | <b>1,8</b> |

### Accessories:

Item No. Description

|         |                                                                                     |                                                                                                                                         |
|---------|-------------------------------------------------------------------------------------|-----------------------------------------------------------------------------------------------------------------------------------------|
| 5107278 |    | Schlauchverbindungsadapter 1 x 60mm innen / 2 x 60mm aussen                                                                             |
| 5107293 |    | Schlauchverbindungsadapter 1 x 38mm innen / 2 x 38mm aussen                                                                             |
| 5207293 |                                                                                     | Schlauchverbindungsadapter 1 x 38mm / 2 x 38mm – mit Gewinde aussen                                                                     |
| 5107288 |    | Luftschlauch aus PVC – Ø 60mm innen                                                                                                     |
| 5107285 |    | Schlauchschelle für Schlauch Ø 60mm                                                                                                     |
| 5107240 |    | Verschlusskappe für Schlauchverbindungsadapter Ø 38mm                                                                                   |
| 5107286 |   | Luftschlauch aus PVC – Ø 60mm inside                                                                                                    |
| 5107287 |  | Schlauchschelle für Schlauch Ø 38mm                                                                                                     |
| 5107241 |  | Verschlusskappe für Schlauchverbindungsadapter Ø 38mm                                                                                   |
| 5110895 |  | Edelstahlfilter für HD240, aufschiebbar                                                                                                 |
| 5125908 |  | Abblasdüse l = 500mm; Austrittsöffnung einstellbar; Anschluss Ø 60mm aussen;<br>Für Lufferhitzer Typ L62 und Hochdruckgebläse Typ HD240 |
| 5125907 |                                                                                     | Abblasdüse l = 300mm; Austrittsöffnung einstellbar; Anschluss Ø 60mm aussen;<br>Für Lufferhitzer Typ L62 und Hochdruckgebläse Typ HD240 |

Hochdruckgebläse Typ HD240



Technische Änderungen vorbehalten / technical changes reserved

## Hochdruckgebläse Typ HD240

### **HERZ** GmbH

Kunststoff- & Wärmetechnologie  
Biberweg 1  
DE – 56566 Neuwied  
Tel.: +49 (0)2622-81086; Fax: +49 (0)2622-81080  
www.herz-gmbh.com; info@herz-gmbh.com

### **HERZ** Austria GmbH

Kunststoff- & Wärmetechnologie  
Gleinser Weg 27  
AT – 6141 Schönberg / Tirol  
Tel.: +43 (0)5225-63113; Fax: +43 (0)5225-6311385  
www.herz-austria.at; herz.schoenberg@herz-gmbh.com

### **HERZ** Hungária Kft.

Műanyag- es hőlégtéchnika  
Pesti út 284. (HRSZ. 3335.)  
HU – 2225 Üllő  
Tel.: +36 (06)29-522400; Fax: +36 (06)29-522 410  
www.herz-hungaria.hu; herz@herz-hungaria.hu

### **HERZ** Bulgaria OOD

Boul. Assen Yordanov 10  
BG – 1592 Sofia  
Tel.: +359 (0)2-9790351; Fax: +359(0)2-9790793  
www.herz-bulgaria.com; office@herz-bulgaria.com

### **HERZ** GmbH

Kunststoff- & Wärmetechnologie  
Am Arenberg 26A  
DE – 86456 Gablingen  
Tel.: +49 (0)8230-85085; Fax: +49 (0)8230-85087  
www.herz-gmbh.com; robert.einberger@herz-gmbh.com

### **HERZ** Austria GmbH

Kunststoff- & Wärmetechnologie  
Johann-Galler-Str. 20 IZ – NÖ – Nord  
AT – 2120 Wolkersdorf i. Weinviertel  
Tel.: +43 (0)2245-82494-0; Fax: +43 (0)2245-82494-9  
www.herz-austria.at; herz.wolkersdorf@herz-gmbh.com

### **HERZ** Polska Sp.z o. o.

Technologie obróbki tworzyw sztucznych  
Ul. Kostrzyńska 30  
PL – 02-979 Warszawa  
Tel.: +48 (0)22-8428583; Fax: +48 (0)22-8429700  
www.herz.polska.pl; herz.polska@herz-gmbh.com