

## Luftherhizer Typ L62 bis 9,1 KW



**Funktion:** Luftherhizer mit externer Luftversorgung über Gebläse oder Druckluft.  
**ACHTUNG !!!** Gerät ist nicht druckfest !!!

**Ausstattung:** Standard: Temperatursteuerung mit Poti (1 – 9)  
 - alternativ mit externem Poti (Leitungslänge 5 Meter) oder  
 - externe Ansteuerung durch Regler oder SPS (Leitungslänge per Meter)  
 Das Gerät ist mit einem zuverlässigen Heizelement- und Geräteschutz ausgestattet. Der integrierte Geräteschutz schaltet das Gerät bei Ansprechen aus, die Störmeldung muss mit einem „Reset“ wieder zurückgestellt werden.

**Features:** Sonderausführung mit internem Thermoelement (Leitungslänge 1 oder 5 Meter)  
 - bei Geräten mit Elektronik maximale Zulufttemperatur 50°C  
 - Gerät ist ohne Elektronik lieferbar (ohne Heizelement- und Geräteschutz)  
 - bei Geräten ohne Elektronik maximale Zulufttemperatur 150°C

**Leistung:** 4,3 KW - 9,1 KW  
**Spannung:** 230 VAC, 400-440-480 VAC (2Ph), 400-440-480 VAC

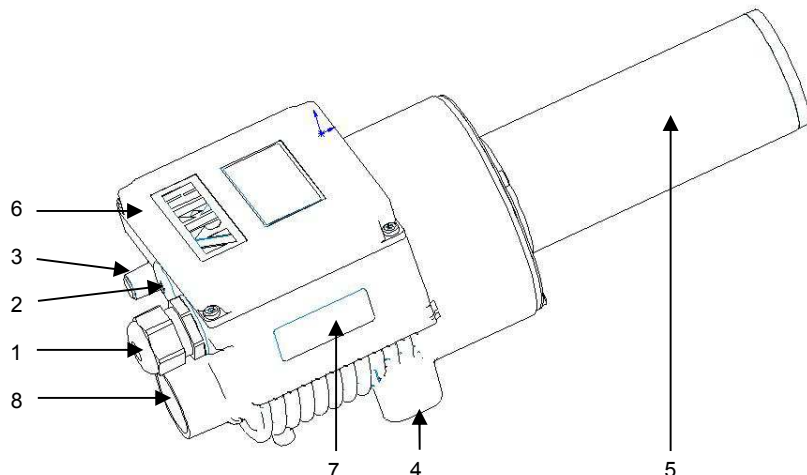
### Technische Daten:

| Artikelnummer       | 5102156 (5102157*) | 5102169 (5102173*) | 5102174 (5109138*)     | 5100989            | 5102171 (5102177*) | 5102175 (5102168*) |                    |
|---------------------|--------------------|--------------------|------------------------|--------------------|--------------------|--------------------|--------------------|
| Spannung            | VAC                | 230                | 400 - 440 - 480 (2 Ph) |                    | 400 - 440 - 480    |                    |                    |
| Frequenz            | Hz                 | 50 / 60            |                        |                    |                    |                    |                    |
| Leistung            | KW                 | 4,3                | 5,8 - 7,0 - 8,4        | 8,6 - 10,5 - 12,4  | 9,1 - 11,0 - 13,1  | 4,4 - 5,3 - 6,3    | 7,6 - 9,2 - 11,0   |
| Strom               | A                  | 18,6               | 14,5 - 15,9 - 17,5     | 21,6 - 23,9 - 25,9 | 22,7 - 25,0 - 27,3 | 6,3 - 7,0 - 7,6    | 11,0 - 12,0 - 13,3 |
| Max. Temperatur     | °C                 | 700                |                        |                    |                    |                    |                    |
| Min. Luftmenge      | l/min              | 240 (310*)         | 390 (495*)             | 470 (587*)         | 680 (859*)         | 270 (344*)         | 550 (687*)         |
| Gewicht             | kg                 | 2,9                |                        |                    |                    |                    |                    |
| Zuluftstutzen       | Ø mm               | 38                 |                        |                    |                    |                    |                    |
| Ausblasöffnung      | Ø mm               | 55                 |                        |                    |                    |                    |                    |
| Heizelementrohr     | Ø mm               | 62 / 74            |                        |                    |                    |                    |                    |
| Abmessungen         | mm (L x B x H)     | 355 x 123 x 124    |                        |                    |                    |                    |                    |
| Konformitätszeichen |                    |                    |                        |                    |                    |                    |                    |
| Schutzklasse I      |                    |                    |                        |                    |                    |                    |                    |

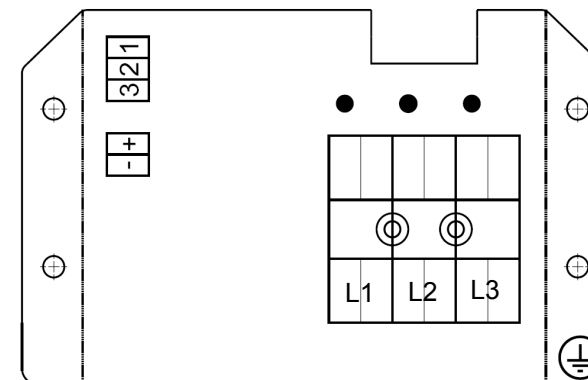
\* ohne Elektronik

## Luftherhitzer Typ L62 bis 9,1 KW

### Gerätebeschreibung:



### Anschlusschema:



1. Kabelverschraubung Netzanschluss
2. Kabelverschraubung Steuerkabel bei externer Ansteuerung
3. Potentiometer 0-9 (kein Potentiometer bei Geräten ohne Elektronik und externer Ansteuerung)
4. Befestigung Gehäuseunterseite M 8 (Einschraubtiefe 16 mm)
5. Heizelementrohr (Typ L= 62mm; Typ XL = 92 mm)
6. Abdeckung
7. Typenschild
8. Lufteinlass Ø 38mm

1. L1, N oder L1, L2 oder L1, L2, L3 Netzanschluss lt. Typenschild
2. Schutzleiter
3. 1 – 3 potentialfreier Wechselkontakt (230VAC, 1A)
  - 2 → 1 = Schließer
  - 2 → 3 = Öffner
4. +/- externes Steuersignal von z.B. SPS oder Regler (PWM 12 – 24VDC max. 5,0Hz)

#### **HINWEIS:**

In der Ausführung 400-440VAC (2Ph) werden ausschließlich die Klemmen L1, L2 und PE (Schutzleiter) belegt. Die Klemme L3 ist durch eine Drahtbrücke gesperrt. Bei Geräten ohne Elektronik sind die Klemmen +/- sowie 1/2/3 nicht vorhanden!

#### **Hinweis:**

Nach Ansprechen des **Heizelement- und/oder** Geräteschutzes wird bei den Geräten mit Elektronik über einen Relaiskontakt diese Störung signalisiert. Das eingebaute Relais stellt, an den im Anschlusschema genannten Klemmen 1-3 (3), einen potentialfreien Wechselkontakt zur Verfügung. Diese Störmeldung kann nur durch einen „Reset“ wieder abgeschaltet werden, d.h., das Gerät muss spannungslos geschaltet werden.

#### **Maßnahmen beim Ansprechen des Heizelement- und Geräteschutzes:**

Gerät vom Netz trennen, nach 3 Sekunden automatischer „Reset“ der Elektronik. Luftversorgung prüfen (Luftmenge, Druck, Gebläsefilter). Netzversorgung wiederherstellen.










## Lufterhitzer Typ L62 bis 9,1 KW

### Verfügbare Ausführungen:

| Art.-Nr.       | Bezeichnung  |
|----------------|--|
| <b>5102156</b> | <b>Lufterhitzer L62 230 VAC 4,3 KW Potentiometer</b>   |
| 5102157        | Lufterhitzer L62 230 VAC 4,3 KW externe Ansteuerung  |
| <b>5102164</b> | <b>Lufterhitzer L62 230 VAC 3Ph 8,4 KW ohne Elektronik</b>   |
| <b>5102169</b> | <b>Lufterhitzer L62 400-440-480 VAC 2Ph 5,8-7,0-8,4 KW Potentiometer</b>   |
| 5102170        | Lufterhitzer L62 400-440-480 VAC 2Ph 5,8-7,0-8,4 KW für externe Ansteuerung  |
| 5102167        | Lufterhitzer L62 400-440-480 VAC 2Ph 5,8-7,0-8,4 KW Potentiometer und Schutzrohr   |
| 5102165        | Lufterhitzer L62 400-440-480 VAC 2Ph 5,8-7,0-8,4 KW für externe Ansteuerung mit Schutzrohr                                     |
| 5102172        | Lufterhitzer L62 400-440 -480VAC 2Ph 5,8-7,0-8,4 KW für externe Ansteuerung über Poti mit Schutzrohr und 5 Meter Steuerkabel   |
| <b>5102173</b> | <b>Lufterhitzer L62 400-440-480 VAC 2Ph 5,8-7,0-8,4 ohne Elektronik</b>  |
| <b>5102174</b> | <b>Lufterhitzer L62 400-440-480 VAC 2Ph 8,6-10,5-12,4 KW Potentiometer</b>   |
| 5102176        | Lufterhitzer L62 400-440-480 VAC 2Ph 8,6-10,5-12,4 KW für externe Ansteuerung  |
| 5102183        | Lufterhitzer L62 400-440-480 VAC 2Ph 8,6-10,5-12,4 KW Potentiometer und Schutzrohr   |
| 5102166        | Lufterhitzer L62 400-440-480 VAC 2Ph 8,6-10,5-12,4 KW für externe Ansteuerung mit Schutzrohr                                   |
| 5102163        | Lufterhitzer L62 400-440-480 VAC 2Ph 8,6-10,5-12,4 KW für externe Ansteuerung über Poti mit Schutzrohr und 5 Meter Steuerkabel |
| 5113430        | Lufterhitzer L62 400-440-480 VAC 2Ph 8,6-10,5-12,4 KW 1/4"IG abgedichtet   |
| <b>5109138</b> | <b>Lufterhitzer L62 400-440-480 VAC 2Ph 8,6-10,5-12,4 KW ohne Elektronik</b>   |
| <b>5100989</b> | <b>Lufterhitzer L62 400-440-480 VAC 2Ph 9,1-11,0-13,1 KW Potentiometer mit Sonderheizelement für Regeneration</b>              |
| <b>5102171</b> | <b>Lufterhitzer L62 400-440-480 VAC 4,4-5,3-6,3 KW Potentiometer</b>   |
| 5113725        | Lufterhitzer L62 400-440-480 VAC 4,4-5,3-6,3 KW für externe Ansteuerung  |
| <b>5102177</b> | <b>Lufterhitzer L62 400-440-480 VAC 4,4-5,3-6,3 KW ohne Elektronik</b>   |
| <b>5102175</b> | <b>Lufterhitzer L62 400-440-480 VAC 7,6-9,2-11,0 KW Potentiometer</b>  |
| 5102178        | Lufterhitzer L62 400-440-480 VAC 7,6-9,2-11,0 KW für externe Ansteuerung   |
| <b>5102168</b> | <b>Lufterhitzer L62 400-440-480 VAC 7,6-9,2-11,0 KW ohne Elektronik</b>  |
| 5102184        | Lufterhitzer L62 480 VAC 2Ph 8,4 KW Potentiometer  |
| 5102186        | Lufterhitzer L62 480 VAC 2Ph 8,4 KW externe Ansteuerung  |
| 5102185        | Lufterhitzer L62 480 VAC 2Ph 8,0 KW ohne Elektronik  |

## Luftherhitzer Typ L62 bis 9,1 KW

### Zubehör:

| Art.-Nr. | Bezeichnung  |
|----------|--|
| 5107246  |  Flanschanschluss, aufschiebbar auf das Schutzrohr        |
| 5107245  |  Runddüse $\varnothing$ 40mm, aufschiebbar                |
| 5107265  |  Winkeldüse, Schenkellänge 120 x 112mm, aufschiebbar      |
| 5107247  |  Verlängerungsrohr 200 x 40mm, aufschiebbar               |
| 5107253  |  Rohrdüse 700 x 550 x 1,7mm, (L1 x L2 x B)                |
| 5107260  |  Breitschlitzdüse 85 x 15mm, aufschiebbar                 |
| 5107259  |  Breitschlitzdüse 150 x 12mm, aufschiebbar                |
| 5105977  |  Breitschlitzdüse 200 x 9mm                               |
| 5107263  | Breitschlitzdüse 250 x 12mm  |
| 5107262  | Breitschlitzdüse 300 x 4mm, aufschiebbar   |
| 5105991  | Breitschlitzdüse 500 x 4mm   |
| 5106177  |  Schalenreflektor 50 x 400mm; Stutzen seitlich montiert |

## Luftherhitzer Typ L62 bis 9,1 KW

### Kombinationsmöglichkeiten für Geräte MIT Elektronik\*:

**Messpunkt:** 3,0 mm nach dem Luftaustritt Rohradapter – ohne Düse, gemessen an der heißesten Stelle  
**Schlauchlänge:** 1,0 Meter  
**Luftversorgung:** Gebläse 400 Volt, 50 Hz (HD = Hochdruckgebläse, MD = Mitteldruckgebläse)  
**Luftmenge:** NI/min = Norm-Liter/Minute gemäss DIN 1343

**ACHTUNG:** Luftmengen- und Temperaturangaben sind Richtwerte, die sich durch äußere Einflüsse sowie Änderung an Schlauchdurchmesser und –länge verändern !!!

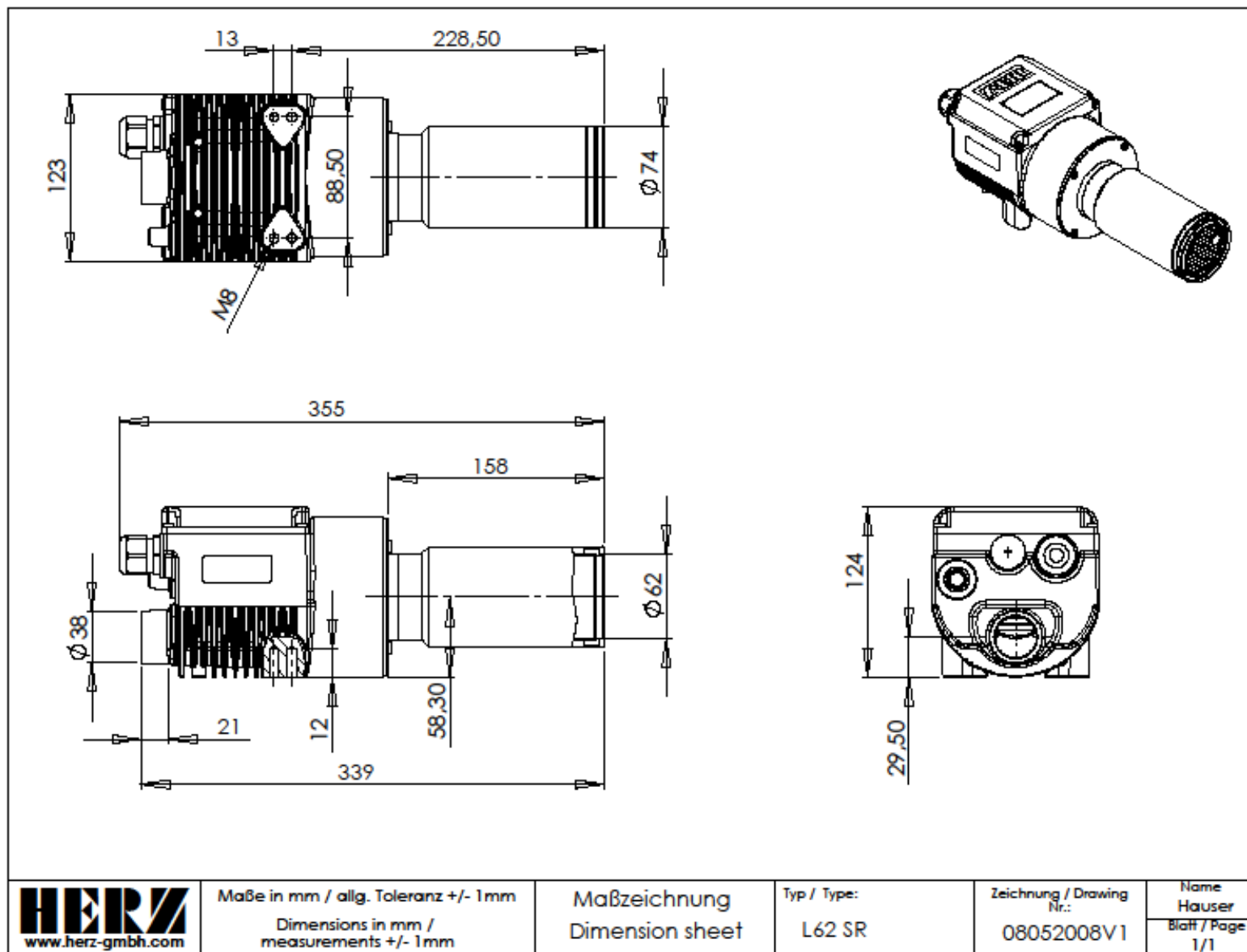
| Gebläsetyp | Anzahl; LE-Typ; Spannung; Leistung | Luftmenge bei 50 Hz mit Heizung [NI/min.] | Maximal erreichbare Temperatur bei 50 Hz [°C] |
|------------|------------------------------------|---|---|
| HD140      | 1 x L62; 400VAC(2Ph); 5,8KW        | 1300                                      | 340   |
|            | 2 x L62; 400VAC(2Ph); 5,8KW        | 2 x 730                                   | 530   |
| HD240      | 4 x L62; 400VAC(2Ph); 5,8KW        | 4 x 1000                                  | 410   |
|            | 6 x L62; 400VAC(2Ph); 5,8KW        | 6 x 700                                   | 550   |
| MD10       | 1 x L62; 400VAC(2Ph); 5,8KW        | 720                                       | 570   |
|            | 2 x L62; 400VAC(2Ph); 5,8KW        | 2 x 640                                   | 580   |
|            | 4 x L62; 400VAC(2Ph); 5,8KW        | 4 x 590                                   | 600   |
| MD14       | 1 x L62; 400VAC(2Ph); 5,8KW        | 860                                       | 490   |
|            | 2 x L62; 400VAC(2Ph); 5,8KW        | 2 x 770                                   | 500   |
|            | 4 x L62; 400VAC(2Ph); 5,8KW        | 4 x 750                                   | 500   |
| HD140      | 1 x L62; 400VAC(2Ph); 8,6KW        | 1370                                      | 380   |
|            | 2 x L62; 400VAC(2Ph); 8,6KW        | 2 x 750                                   | 600   |
| HD240      | 4 x L62; 400VAC(2Ph); 8,6KW        | 4 x 1020                                  | 480   |
| MD10       | 1 x L62; 400VAC(2Ph); 8,6KW        | 840                                       | 570   |
|            | 2 x L62; 400VAC(2Ph); 8,6KW        | 2 x 800                                   | 570   |
|            | 4 x L62; 400VAC(2Ph); 8,6KW        | 4 x 660                                   | 620   |
| MD14       | 1 x L62; 400VAC(2Ph); 8,6KW        | 1000                                      | 500   |
|            | 2 x L62; 400VAC(2Ph); 8,6KW        | 2 x 960                                   | 500   |
|            | 4 x L62; 400VAC(2Ph); 8,6KW        | 4 x 840                                   | 530   |
| HD140      | 1 x L62; 400VAC; 7,6KW             | 1320                                      | 450   |
|            | 2 x L62; 400VAC; 7,6KW             | 2 x 750                                   | 690   |
| HD240      | 4 x L62; 400VAC; 7,6KW             | 4 x 1000                                  | 550   |

## Luftherhitzer Typ L62 bis 9,1 KW

| Gebläsetyp | Anzahl; LE-Typ; Spannung; Leistung | Luftmenge bei 50 Hz mit Heizung [NI/min.] | Maximal erreichbare Temperatur bei 50 Hz [°C] |
|------------|------------------------------------|---|---|
| MD10       | 1 x L62; 400VAC; 7,6KW             | 660                                       | 660   |
| MD14       | 1 x L62; 400VAC; 7,6KW             | 790                                       | 630   |
|            | 2 x L62; 400VAC; 7,6KW             | 2 x 750                                   | 660   |
|            | 4 x L62; 400VAC; 7,6KW             | 4 x 690                                   | 680   |
| HD140      | 1 x L62; 400VAC; 4,4KW             | 1380                                      | 280   |
|            | 2 x L62; 400VAC; 4,4KW             | 2 x 750                                   | 440   |
| HD240      | 4 x L62; 400VAC; 4,4KW             | 4 x 1010                                  | 350   |
| MD10       | 1 x L62; 400VAC; 4,4KW             | 830                                       | 420   |
| MD14       | 1 x L62; 400VAC; 4,4KW             | 990                                       | 370   |
|            | 2 x L62; 400VAC; 4,4KW             | 2 x 960                                   | 370   |
|            | 4 x L62; 400VAC; 4,4KW             | 4 x 810                                   | 410   |

\*Angaben ohne Gewähr

## Luftheritzer Typ L62 bis 9,1 KW



## Luftheritzer Typ L62 bis 9,1 KW

### **HERZ** GmbH

Kunststoff- & Wärmetechnologie  
Biberweg 1  
DE – 56566 Neuwied  
Tel.: +49 (0)2622-81086; Fax: +49 (0)2622-81080  
www.herz-gmbh.com; info@herz-gmbh.com

### **HERZ** Austria GmbH

Kunststoff- & Wärmetechnologie  
Gleinser Weg 27  
AT – 6141 Schönberg / Tirol  
Tel.: +43 (0)5225-63113; Fax: +43 (0)5225-6311385  
www.herz-austria.at; herz.schoenberg@herz-gmbh.com

### **HERZ** Hungária Kft.

Műanyag- es hőlégtéchnika  
Pesti út 284. (HRSZ. 3335.)  
HU – 2225 Üllő  
Tel.: +36 (06)29-522400; Fax: +36 (06)29-522 410  
www.herz-hungaria.hu; herz@herz-hungaria.hu

### **HERZ** Bulgaria OOD

Boul. Assen Yordanov 10  
BG – 1592 Sofia  
Tel.: +359 (0)2-9790351; Fax: +359(0)2-9790793  
www.herz-bulgaria.com; office@herz-bulgaria.com

### **HERZ** GmbH

Kunststoff- & Wärmetechnologie  
Am Arenberg 26A  
DE – 86456 Gablingen  
Tel.: +49 (0)8230-85085; Fax: +49 (0)8230-85087  
www.herz-gmbh.com; robert.einberger@herz-gmbh.com

### **HERZ** Austria GmbH

Kunststoff- & Wärmetechnologie  
Johann-Galler-Str. 20 IZ – NÖ – Nord  
AT – 2120 Wolkersdorf i. Weinviertel  
Tel.: +43 (0)2245-82494-0; Fax: +43 (0)2245-82494-9  
www.herz-austria.at; herz.wolkersdorf@herz-gmbh.com

### **HERZ** Polska Sp.z o. o.

Technologie obróbki tworzyw sztucznych  
Ul. Kostrzyńska 30  
PL – 02-979 Warszawa  
Tel.: +48 (0)22-8428583; Fax: +48 (0)22-8429700  
www.herz.polska.pl; herz.polska@herz-gmbh.com