

## Gerät: Mitteldruckgebläse Typ MD62

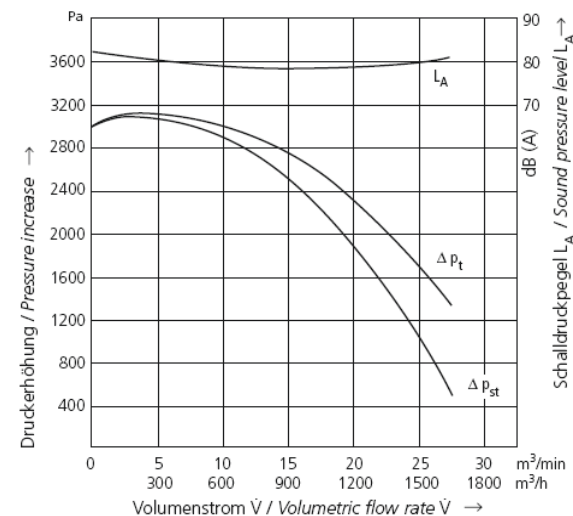


- Bauart:** Radialverdichter
- Ausstattung:** Zubehör und Sonderausstattung auf Anfrage
- Features:** Das Gerät ist für den Betrieb an Frequenzumrichtern zur Drehzahlsteuerung geeignet. Auf Wunsch kann das Gerät mit einem Kaltleiter (PTC) ausgestattet werden, dessen Signal mit einem optionalen Auslösegerät ausgewertet werden kann. Die techn. Daten bleiben unverändert.
- Betriebstemperatur:** Die Betriebstemperatur des Radialverdichters darf **60°C NICHT** überschreiten.
- Umgebungstemp.:** -20°C bis +60°C
- Besonderheit:** Ventilator **NICHT** freiströmend einsetzbar !!! Mindest-Gegendruck 400 Pa.

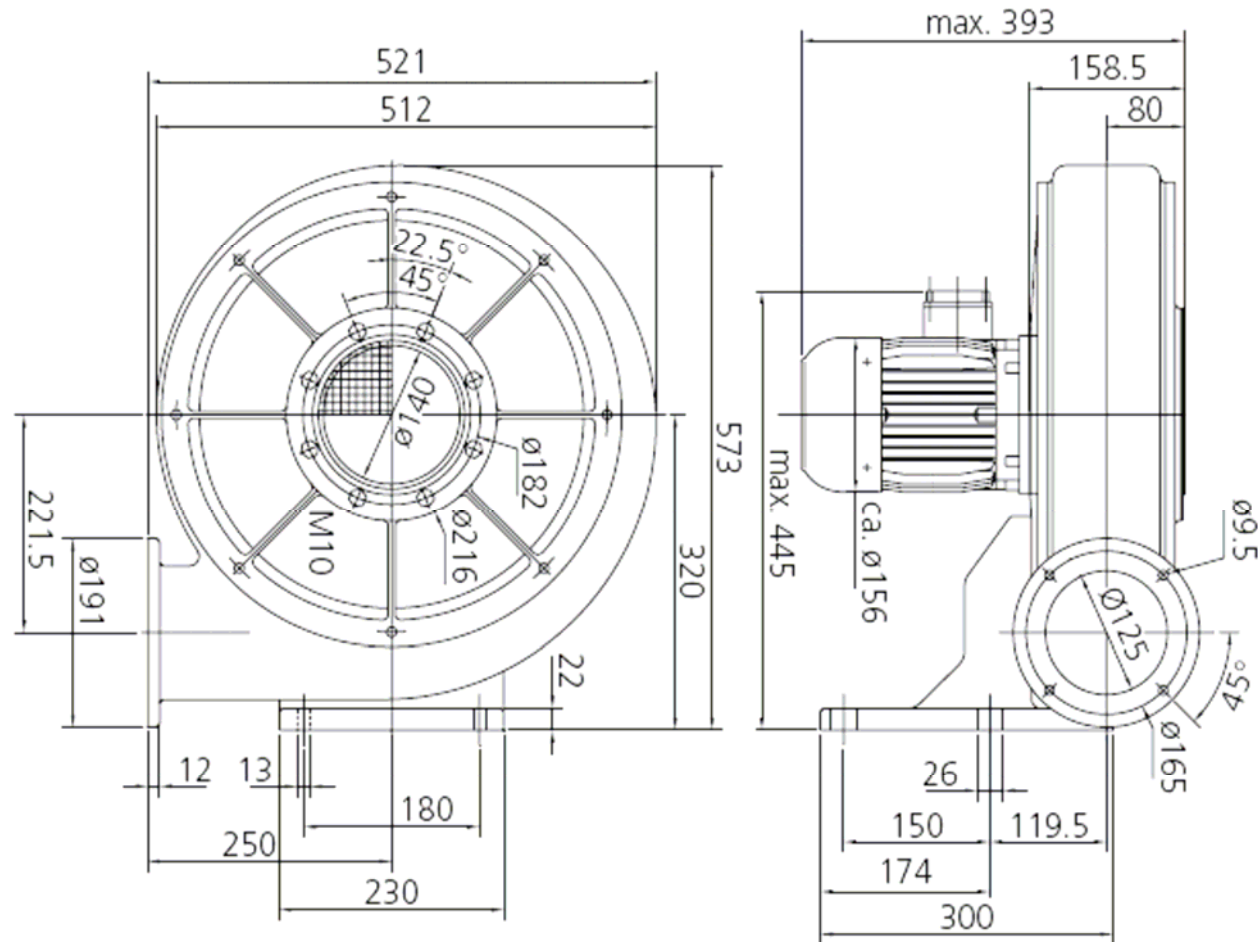
### Technische Daten

<b>Art.-Nr.:</b>		
<b>Spannung</b>	VAC	400
<b>Frequenz</b>	Hz	50
<b>Motorleistung</b>	W	1100
<b>Stromaufnahme</b>	A	5,0
<b>Volumenstrom</b>	m <sup>3</sup> / min	27,5
<b>Gesamtdruckdifferenz</b>	Pa	3000
<b>Drehzahl</b>	rpm	2800
<b>Schalldruckpegel</b>	LpA (db)	78
<b>Gewicht</b>	kg	33
<b>Ansaugöffnung</b>	mm	140
<b>Ausblasöffnung</b>	mm	125
<b>Abmessung</b>	mm (lxbxh)	393 x 521 x 573
<b>Schutzart</b>	IP 54	

### Leistungskurve



**Gerät:** Mitteldruckgebläse Typ MD62



Maße in mm – unverbindlich  
 Dimensions in mm – subject to modifications