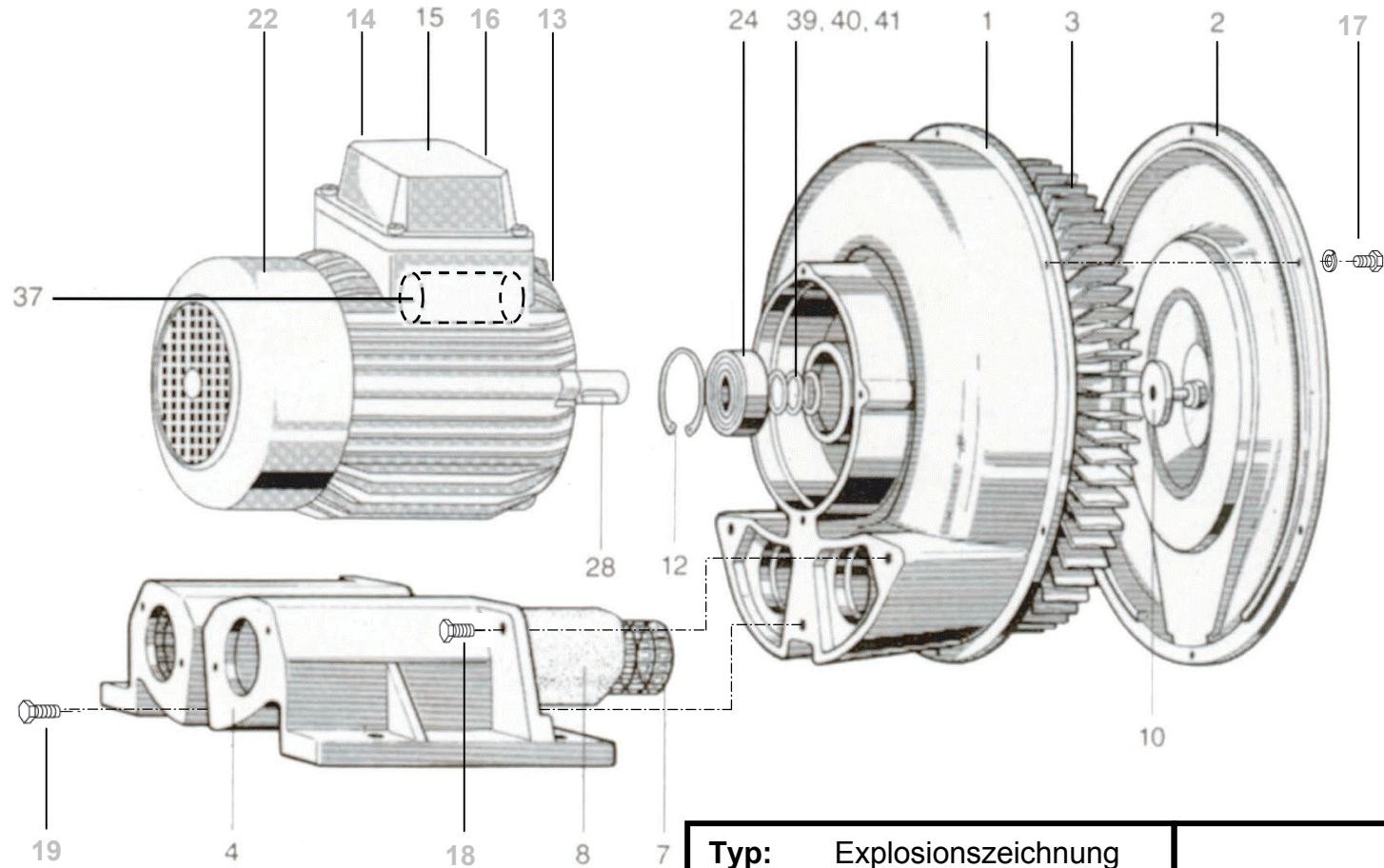


# HD 140



**Typ:** Explosionszeichnung  
**Artikel:** Gebläse HD 140  
**Art.-Nr.:** 5103429

**Herz GmbH**  
Kunststoff- und Wärmetechnologie

01.06.2006

## Ersatzteilliste Mitteldruckgebläse HD 140

Pos.	Artikel-Nr.	Anz.	Bezeichnung
1		1	Verdichtergehäuse
2		1	Gehäusedeckel
3		1	Laufgrad
4		1	Schalldämpfergehäuse mit Fuß
7		2	Schutzgitter (im Schalldämpfergehäuse)
8		2	Dämmmaterial (im Schalldämpfergehäuse)
10		1	Scheibe mit Schraube und Sprengring M 5 x 16
11		3	Anschlagpuffer am Gehäusedeckel stirnseitig (ohne Abb.)
12		1	Sicherungsring
13		1	Antriebsmotor 400V 0,46 KW mit
14		1	Verschraubung für Netzkabel M 16
15		1	Deckel Anschlusskasten mit 4 Schrauben M4 x 15
16		1	Verschraubung für Kondensatorleitung M 12 (Option)
17		6	Schrauben mit Sprengring und Mutter für Gehäusedeckel M 4 x 20
18		2	Schrauben mit Sprengring für Schalldämpfergehäuse M 8 x 25
19		1	Schrauben mit Sprengring für Schalldämpfergehäuse M 8 x 20
20		2	Stutzen Ø 38mm, inkl. je 2 Schrauben M 8 x 25, Sprengringe und Muttern, SW 13 (ohne Abb.)
21		1	Feingitter für Ansaugseite (ohne Abb.)
22		1	Motorlüfterdeckel
23		1	Motorlüfter (ohne Abb.)
24		1	Kugellager 6202 2RS2 HT58
28		1	Passfeder (Keil)
37		1	Kondensator mit Schelle und Kabel (Option)
39		1	Distanzscheibe 0,05 mm dick
40		1	Distanzscheibe 0,1 mm dick
41		1	Distanzscheibe 0,2 mm dick