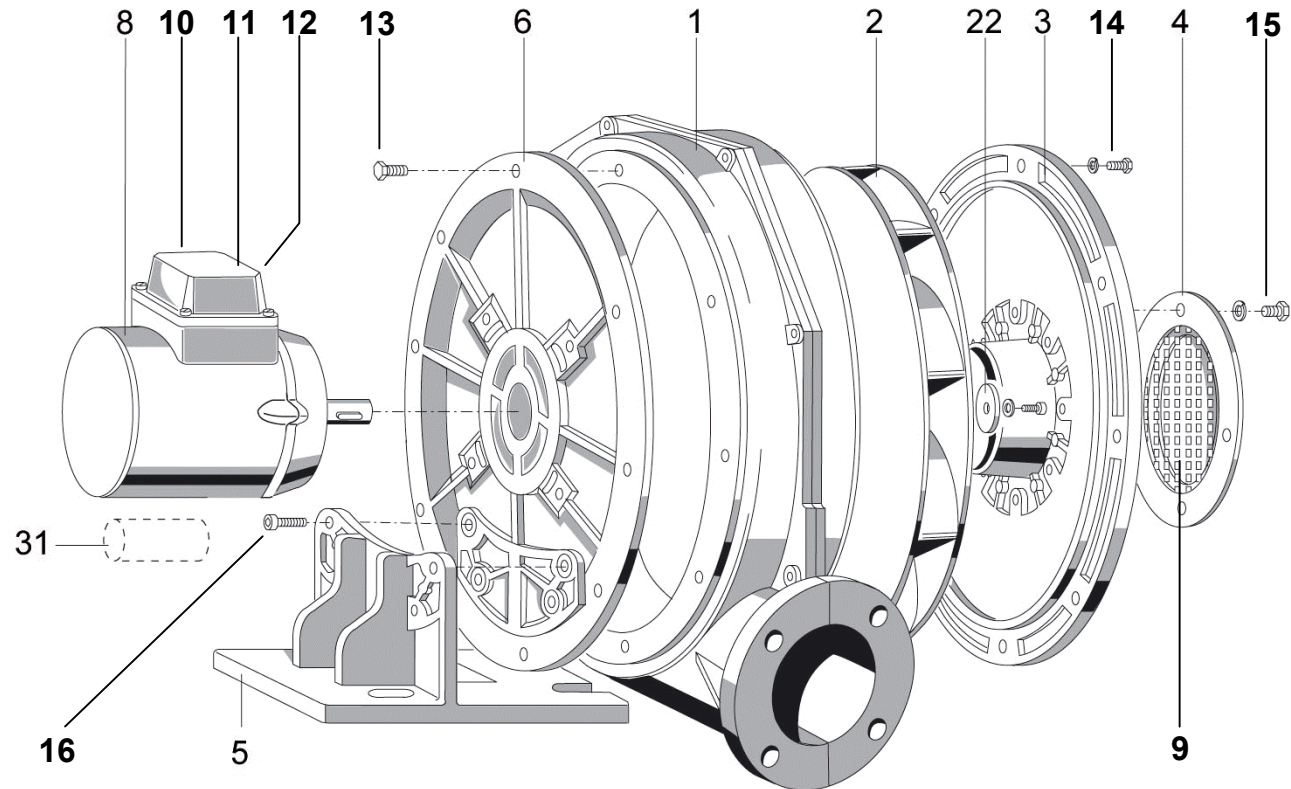


MD 10



Typ: Explosionszeichnung
Artikel: Gebläse MD 10
Art.-Nr.: 5103507

Herz GmbH
Kunststoff- und Wärmetechnologie

01.06.2006

Ersatzteilliste Mitteldruckgebläse MD 10

Pos.	Artikel-Nr.	Anz.	Bezeichnung
1		1	Ventilatorgehäuse (Ausführung GI)
2		1	Laufrad
3		1	Gehäusedeckel
4		1	Schutzgitter
5		1	Ventilatorfuß
6		1	Ventilatorflansch
7		1	Ausblas-Stutzen Ø 60mm, inkl. 4 Schrauben M 8 x 25, Sprengringe und Muttern, SW 13 (ohne Abb.)
8		1	Antriebsmotor 400V 0,075 KW
9		1	Feingitter für Ansaugseite
10		1	Verschraubung für Netzkabel M 16
11		1	Deckel Anschlusskasten mit 4 Schrauben M4 x 15
12		1	Verschraubung für Kondensatorleitung M 12 (Option)
13		8	Schrauben für Ventilatorflansch M 6 x 16, SW 10
14		8	Schrauben mit Sprengring für Gehäusedeckel M 6 x 16, SW 10
15		4	Schrauben mit Sprengring für Schutzgitter M 8 x 10, SW 13
16		4	Schrauben für Ventilatorfuß M 8 x 25, SW 6
22		1	Scheibe mit Schraube und Sprengring M 5 x 20
31		1	Kondensator mit Schelle und Kabel (Option)
33		1	Distanzstück (nur bei Ausführung Temperatursperre)
34		1	Ventilationsflügel (nur bei Ausführung Temperatursperre)